

Raumtemperatur    Raumtemperatur    Raumfeuchte

Funk / Sensoren / Analogausgänge			Datum	Name
<b>sigmann elektronik</b>	Bestellung: -	Erstellt:	21.04.2026	FH
	Projekt-Nr.: -	Geändert:	-	-
KA55	Serien-Nr.: -	BLATT 1 VON 2 BL.		

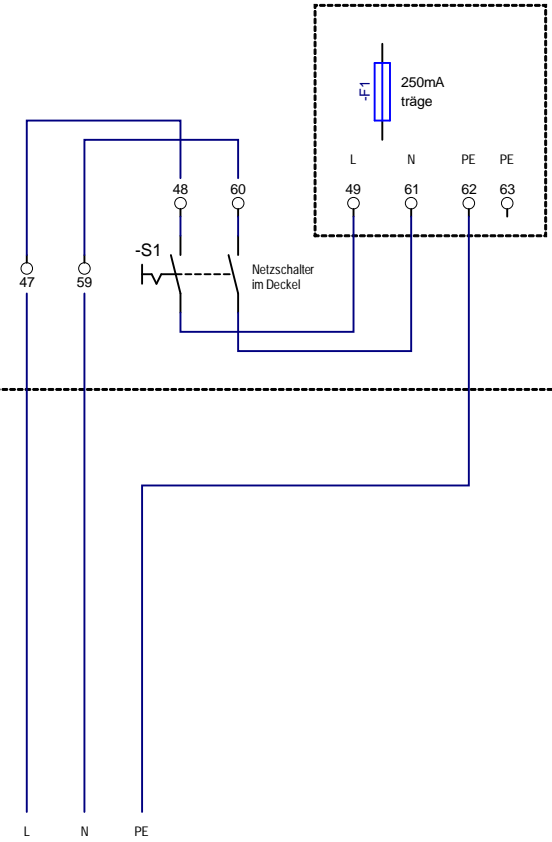
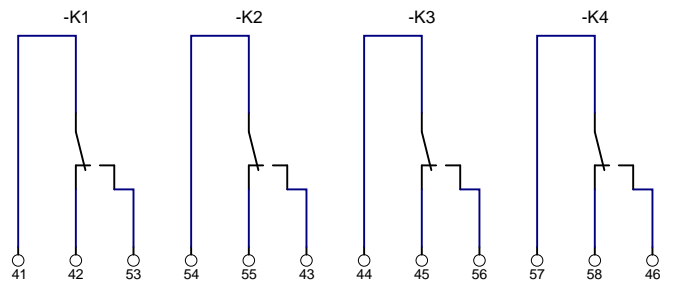
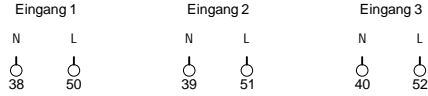
1 2 3 4 5 6 7 8 9 10

-B0

Störmeldeeingänge 230VAC

Relaisausgänge 230VAC / 2A

Versorgung 230VAC



Eingang 1      Eingang 2      Eingang 3      Relais 1      Relais 2      Relais 3      Relais 4      Zuleitung 230VAC max. 16A

Störmeldeeingänge / Relaisausgänge / Spannungsversorgung		Datum	Name
<b>sigmann elektronik</b>	Bestellung: -	Erstellt: 21.04.2026	FH
	Projekt-Nr.: -	Geändert: -	-
KA55	Serien-Nr.: -	BLATT 2 VON 2 BL.	

1 2 3 4 5 6 7 8 9 10